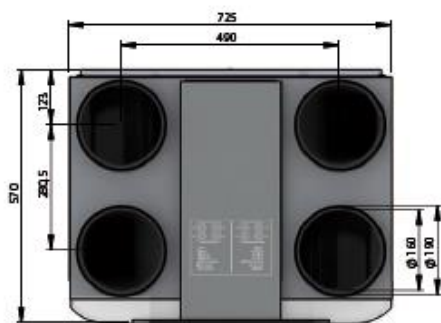
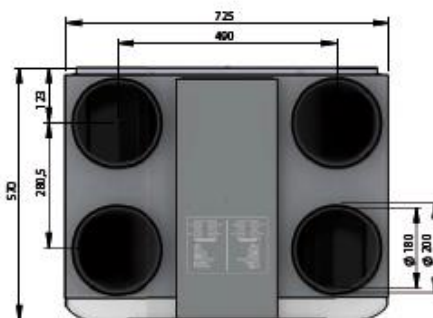


# ComfoAir Q 350/450/600 MONTAŽNA SKICA

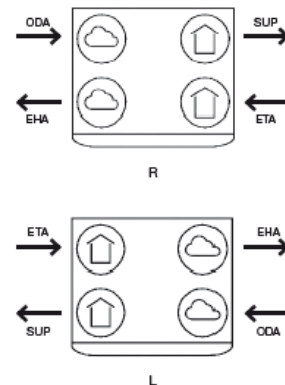
Pogled na gornji del naprave, kjer so priključki DN 160 za 350 kubično verzijo in DN 180 za 450 in 600 kubično verzijo. Elektro kontakti so pod zgornjim drsnim pokrovom.



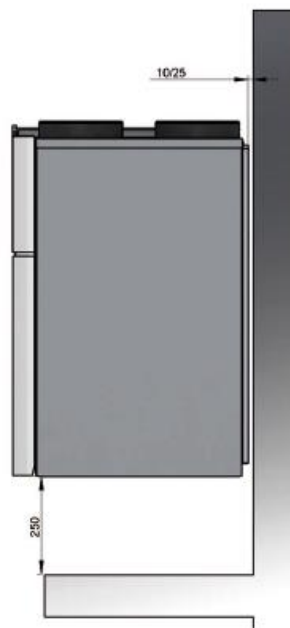
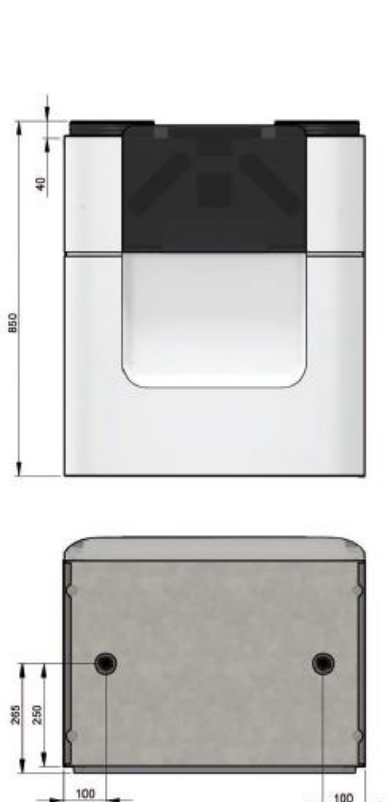
ComfoAir Q 350



ComfoAir Q 450 / ComfoAir Q 600



Pogled od spredaj z dimenzijami naprave in montažnimi merami:



## Električni priključki:

- Napajanje 220 V, navadna vtičnica**
- Opcija ComfoConnect LAN C interface:**  
Kabel med napravo in LAN C interface 5 x 0,75 mm<sup>2</sup>, LAN C ima prikllop za UTP kabel, (navadno okolica Ruterja oz omrežna omara; priključek na internet);
- Opcija ComfoAir Q option Box:**  
Kabel med napravo in Option box 5 x 0,75 mm<sup>2</sup>  
Na Option box 2 x 0,6 mm<sup>2</sup> od vsake hitre tipke (stikalo) (kuhinja, kopalnica) za občasno maksimalno prezračevanje, ti vodniki se lahko vzporedno vežejo.
- Opcija ComfoSense C67 regulacija:**  
Kabel 5 x 0,75 mm<sup>2</sup> do lokacije navadne 60mm podometne doze za dvema luknjicama za vijačenje